

Извещатель пожарный ручной адресный ИП513-4-В (ИПР-3М1А)

ПАСПОРТ
СВТ55.52.000ПС
ТУ26.30.50-003-30602239-2017

1. Назначение

Извещатель пожарный ручной адресный «ИП513-4-В» (в дальнейшем по тексту – ИПРА) предназначен для:

- подключения посредством 2-х проводной линии связи любой конфигурации к центральным приборам ЦП-1 СВТ29.23.000, ЦП-1М СВТ55.55.000-01, ЦП-2 СВТ1527.00.000 (в дальнейшем по тексту – ЦП);
- формирования и передачи на ЦП тревожных извещений при переводе его приводного элемента в состояние «Пожар»;

2. Конструкция

ИПРА представляет собой конструкцию, состоящую из корпуса извещателя, с выведенными на лицевую панель приводным элементом (кнопкой) и оптической индикацией режима работы – светодиодом (светодиодами), и прозрачной крышки, защищающей приводной элемент от случайного воздействия. Перевод приводного элемента извещателя в исходное состояние осуществляется с помощью ключа СВТ55.52.001 (-02), входящего в комплект поставки.

3. Режимы работы

Режим «Норма» - дежурный режим работы ИПРА с исправной линией связи и приводным элементом в исходном состоянии.

Режим «Пожар» – режим работы ИПРА при переводе приводного элемента из исходного состояния в состояние «Пожар».

Режим «Неисправность» – режим работы ИПРА при полной или частичной потере своей работоспособности.

Таблица 1. Индикация режимов работы и формируемые извещения

Режим работы	Работа индикаторов		Извещения, передаваемые на ЦП
	Для ИПРА в корпусе СВТ55.52.000-01 с одним светодиодом	Для ИПРА в корпусе СВТ55.52.000-02 с двумя светодиодами	
Норма	Красный светодиод моргает с интервалом 4 секунды	Зелёный светодиод моргает с интервалом 4 секунды	-
Пожар	Красный светодиод моргает с интервалом 1 секунда	Красный светодиод моргает с интервалом 1 секунда	«Пожар» с указанием своего адреса
Неисправность	-	-	«Неисправность» с указанием своего адреса

4. Технические характеристики

Характеристики назначения

- активация ИПРА должна осуществляться путём приложения усилия к приводному элементу, не менее, Н 15;
- Усилие, при котором ИПРА не должен активироваться, не более, Н 5;

Характеристики линии связи ИПРА с ЦП

Питание ИПРА и обмен информацией с ЦП осуществляется по двухпроводной линии связи со следующими параметрами:

- напряжение в линии связи, В 28±9.
- потребляемый ток из линии связи (в режиме ожидания опроса), не более, мА 1.
- перевод ИПРА из режима "Пожар" в режим "Норма" при условии приведения приводного элемента в исходное состояние производится с ЦП по линии связи.

Характеристики надёжности

Средняя наработка на отказ с учетом технического обслуживания, не менее, час 60 000.
 Средний срок службы, лет, не менее 10.
 Вероятность возникновения отказа за 1000 часов, приводящего к ложному срабатыванию 0,01.

Характеристики конструкции

ИПРА устойчиво работает при следующих климатических условиях окружающей среды:

- температура окружающей среды, °С от минус 10⁰С до +50⁰С;
- относительная влажность (при температуре +40⁰С), % до 93.

Конструкция ИПРА по группе механического исполнения М4 по ГОСТ 175161-90:

- ускорение - 2g;
- длительность удара - 2мс.

Степень защиты оболочки от воздействия окружающей среды IP41 по ГОСТ 14254-96.

Транспортирование и хранение ИПРА должно соответствовать группе 3 по ГОСТ15150-69:

- предельная температура хранения – минус 50⁰ С до +50⁰ С;
- предельная относительная влажность окружающей среды - 98% (при температуре +35⁰ С).

По воздействию механических факторов при транспортировании устройство относится к группе С по ГОСТ 23216-87.

Габаритные размеры ИПРА, не более, мм 105x90x50.

Масса ИПРА, не более, 0,15.

5. Комплектность

Таблица 2. Комплектность поставки

Обозначение	Наименование	Кол., шт.	Примечание
СВТ55.52.000 (-02)	Извещатель пожарный ручной адресный "ИП513-4-В"	1	
СВТ55.52.001 (-02)	Ключ для перевода ИПРА в исходное состояние	1	
СВТ55.52.000ПС	Паспорт	1	на 25 шт.

Пример условного обозначения при заказе: "Извещатель пожарный ручной адресный "ИП513-4-В", ТУ26.30.50-003-30602239-2017, СВТ55.52.000, IP41.

6. Монтаж ИПРА

Перед монтажом ИПРА должен быть присвоен адрес в соответствии с проектом, путем его программирования с помощью центрального прибора ЦП-1М или ЦП-2 (см. паспорт соответствующего ЦП).

Монтаж ИПРА должен производиться в соответствии с проектом, разработанным на основании действующих нормативных документов, и рекомендациями настоящего паспорта.

Не рекомендуется устанавливать ИПРА в местах, где возможно выделение газов, паров и аэрозолей, способных вызвать коррозию или изменение механических свойств корпуса и частей ИПРА.

Установку ИПРА производить в вертикальном положении на стене помещения, с учетом удобства обслуживания и эксплуатации. Для установки ИПРА необходимо снять лицевую панель с защитной крышкой и закрепить корпус к стене через монтажные отверстия шурупами или саморезами d=4. При установке необходимо учесть возможность подводки кабелей.

Подключение линии связи к разъему X1 ИПРА осуществлять проводниками сечением не более 1,5мм. Схема подключения ИПРА к центральному прибору ЦП-1М СВТ55.52.000-01(-02) приведена на рис.1. Подключение ИПРА к другим ЦП осуществляется аналогично, в соответствии с паспортом ЦП.

После монтажа и подключения всей системы ПС провести проверку ИПРА (работы индикации, передачи тревожного сигнала и адреса на ЦП) в соответствии с проектом и паспортом ЦП.

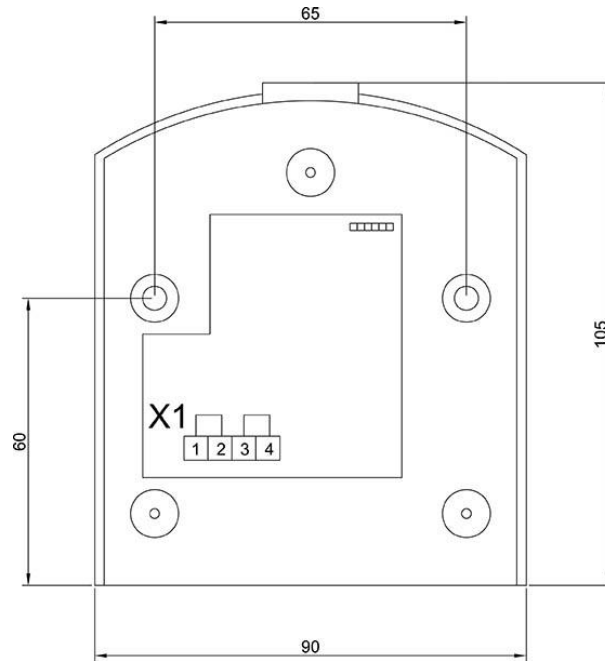


Рис. 1. Размеры ИПРА

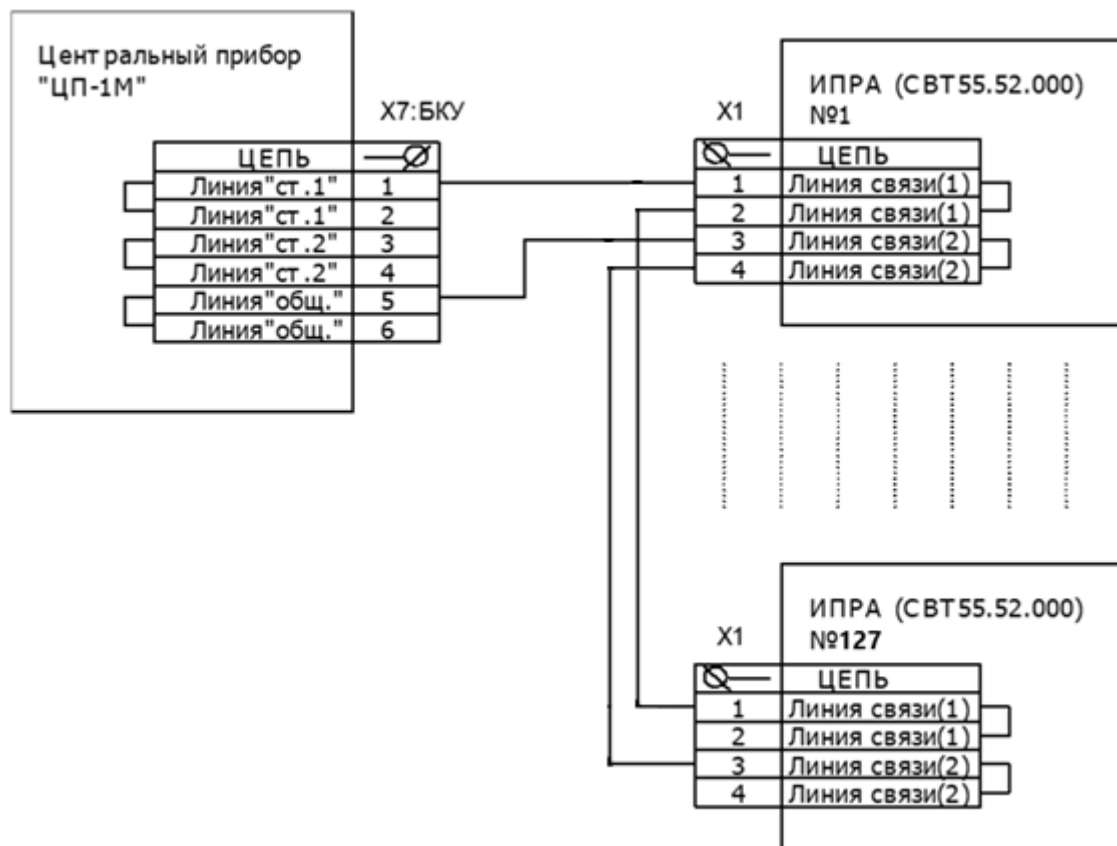


Рис. 2. Схема подключения ИПРА к центральному прибору "ЦП-1М" (СВТ55.55.000-01(-02))

7. Указание мер безопасности

Перед началом работы с прибором необходимо ознакомиться с настоящим паспортом.

Обслуживающему персоналу при монтаже и в процессе эксплуатации необходимо руководствоваться действующими "Правилами техники безопасности при эксплуатации электроустановок и потребителей напряжения до 1000В" и "Правилами технической эксплуатации электроустановок потребителей".

Все работы выполнять при отключенных источниках электропитания.
Ремонтные работы производить на предприятии-изготовителе.

8. Техническое обслуживание

ИПРА относятся к изделиям с периодическим обслуживанием. Типовой регламент технического обслуживания ИПРА разработан с целью установления перечня работ по техническому обслуживанию, необходимых для поддержания работоспособности ИПРА в течение всего срока эксплуатации, и распределения этих работ между заказчиком и обслуживающей организацией. Перечень регламентированных работ приведен в таблице 3.

Данные о техническом обслуживании необходимо вносить в журнал технического обслуживания.

Мероприятия по техническому обслуживанию систем противопожарной защиты должны производить специализированные организации, имеющие установленные в России лицензии на производство данного вида работ.

Таблица 3. Перечень мероприятий по техническому обслуживанию

Перечень работ	Заказчик	Обслуживающая организация
Внешний осмотр ИПРА на наличие механических повреждений. Контроль световой сигнализации на ИПРА	Ежедневно	Ежеквартально*
Проверка работоспособности ИПРА в режимах "Пожар" и "Неисправность"		Ежеквартально*
Профилактические работы		Ежеквартально*

Примечание: * - при постоянном пребывании людей ежемесячно.

9. Гарантии изготовителя

Изготовитель гарантирует безотказную работу ИПРА в течение 36 месяцев со дня выпуска при правильной эксплуатации и при соблюдении потребителем условий, оговоренных настоящим паспортом.

В течение гарантийного срока изготовитель бесплатно устраняет дефекты, связанные с изготовлением устройства в кратчайшие технически возможные сроки.

Изготовитель не дает гарантий в случаях вандализма и форс-мажорных обстоятельств.

При отказе в работе в период гарантийного срока потребителю необходимо составить технически обоснованный акт с указанием наименования и обозначения изделия, его номера, присвоенного изготовителем, даты выпуска и отправить по адресу завода-изготовителя.

При отсутствии акта рекламации рассматриваться не будут.

Изготовитель оставляет за собой право на внесение изменений в конструкцию, не ухудшающих технические характеристики изделия.

10. Адрес предприятия-изготовителя:

188307, Ленинградская обл., г. Гатчина, Красноармейский пр., дом 50, стр.1, ООО "Форинд"
Тел. (812) 309-42-83, e-mail: info@forind.ru, сайт: www.forind.ru.

11. Свидетельство о приемке

Извещатели пожарные ручные адресные "ИП513-4-В", СВТ55.52.000

Заводские номера (диапазон) _____

Соответствуют ТУ26.30.50-003-30602239-2017, документации СВТ 55.52.000 и признаны годными к эксплуатации.

Дата выпуска " ____ " _____ 20 ____ г. Отметка ОТК _____